

Passende Roste für Rinnenkörper 1000mm  
MEARIN Plus0100. Rinne:

**MEA 100 Guss-Stegrost-C**  
0,5 m 10/95 CXL C 250

mit CLIPFIX Schnellverschluss, mit und ohne Längsverschiebesicherung, passend für MEARIN PLUS/ EXPERT 100, MEADRAIN SV/SE/SG 1000 und MEADRAIN SVF/SEF/SGF 1000, für Rinnenkörper und Einlaufkästen

Art.-Nr. 10375075

**19,90 €**

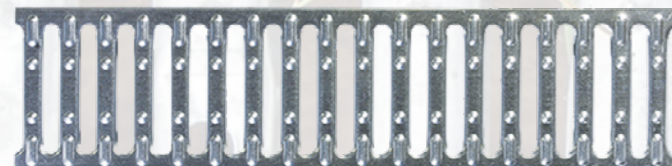


**MEA 100 Stegrost-A-vz**  
0,5 m 10/85 CX A 15

mit CLIPFIX Schnellverschluss, mit und ohne Längsverschiebesicherung, passend für MEARIN PLUS/ EXPERT 100, MEADRAIN SV/SE/SG 1000 und MEADRAIN SVF/SEF/SGF 1000, für Rinnenkörper und Einlaufkästen

Art.-Nr. 10375053

**10,50 €**



**MEA 100 Maschenrost-B-vz**  
0,5 m 30/10 CXL B 125

mit CLIPFIX Schnellverschluss, mit und ohne Längsverschiebesicherung, passend für MEARIN PLUS/ EXPERT 100, MEADRAIN SV/SE/SG 1000 und MEADRAIN SVF/SEF/SGF 1000, für Rinnenkörper und Einlaufkästen

Art.-Nr. 10375063

**14,90 €**



**MEA 100 Maschenrost-B-vz**  
1 m 30/10 CXL B 125

mit CLIPFIX Schnellverschluss, mit und ohne Längsverschiebesicherung, passend für MEARIN PLUS/ EXPERT 100, MEADRAIN SV/SE/SG 1000 und MEADRAIN SVF/SEF/SGF 1000, für Rinnenkörper und Einlaufkästen

Art.-Nr. 10375073

**25,90 €**



**MEA 100 Stegrost Kunstst.**  
0,5 m 6/45 CXL B 125

mit CLIPFIX Schnellverschluss, mit und ohne Längsverschiebesicherung, passend für MEARIN PLUS/ EXPERT 100, MEADRAIN SV/SE/SG 1000 und MEADRAIN SVF/SEF/SGF 1000, für Rinnenkörper und Einlaufkästen

Art.-Nr. 10375095

**14,90 €**

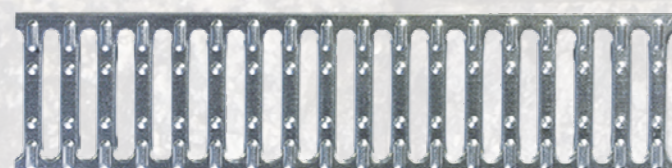


**MEA 100 Stegrost-A-vz**  
1 m 10/85 CX A 15

mit CLIPFIX Schnellverschluss, mit und ohne Längsverschiebesicherung, passend für MEARIN PLUS/ EXPERT 100, MEADRAIN SV/SE/SG 1000 und MEADRAIN SVF/SEF/SGF 1000, für Rinnenkörper und Einlaufkästen

Art.-Nr. 10375055

**12,50 €**



**MEA 100 Stegrost Guss**  
0,5 m 12/95 CXL B 125

mit CLIPFIX Schnellverschluss, mit und ohne Längsverschiebesicherung, passend für MEARIN PLUS/ EXPERT 100, MEADRAIN SV/SE/SG 1000 und MEADRAIN SVF/SEF/SGF 1000, für Rinnenkörper und Einlaufkästen

Art.-Nr. 10375094

**18,90 €**



**Hofablauf MEAPARK**

inkl. Gussrost DN 100, Klasse B 125

mit Schlammeimer, verschraubter Abdeckung und senkrechtem Ablaufanschluss Anschlussmöglichkeit für Ø 110 mm

Art.-Nr. 10375103

**87,50 €**



**MEA**

**Verkaufsaktion**

**BUILDING SUCCESS**

**MEAGARD**  
Entwässerungssystem

- Ideal für die Entwässerung von Flächen im Heim- und Gartenbereich
- Einsatz von langlebigem Material
- Extrem robust, frost- und witterungsbeständig
- Umfangreiches Zubehörsortiment
- Belastungsklasse bis A 15
- Einfache Wartungs- und Einbaueigenschaften
- Leichte Pflege

**Entwässerungsrinne 100 cm MEAGARD II S**

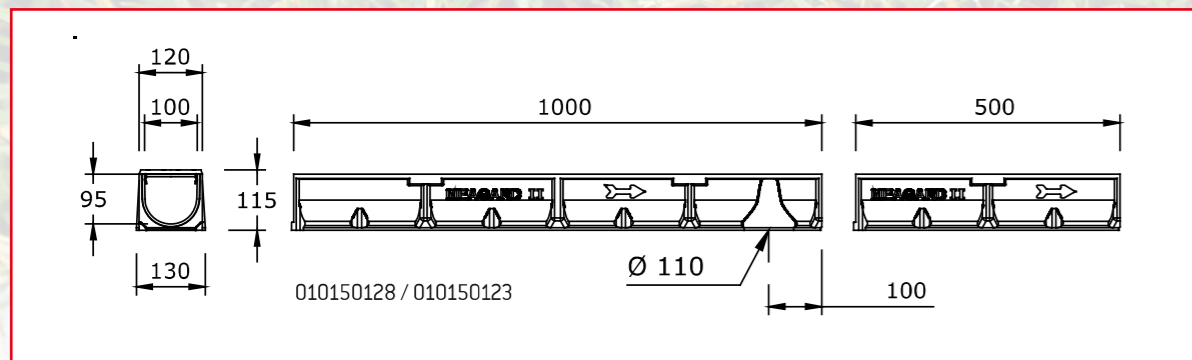
PKW-befahrbare Komplettrinne ohne Gefälle, aus extrem langlebigem Material mit hervorragenden Einbaueigenschaften, Punkt- und Linienentwässerung auch für befahrene Flächen, temperaturunempfindlich -35 – +200 °C

Material: Rinnenkörper aus Polymerbeton  
Abdeckrost aus verzinktem Stahl  
Nennweite: 100 mm  
Länge: 1.000 mm

Art.-Nr. 10375089

**25,90 €**

\*Alle Preise zzgl. gesetzlicher MwSt., solange der Vorrat reicht, Angebote freibleibend, Preisirrtümer und Druckfehler vorbehalten.  
Bei jeder Anlieferung (ohne Stahlartikel) wird ein Transportkosten-Zuschlag je Abładestelle in Höhe von 1,5 % (maximal 7,50 €) vom Lieferwert berechnet.



**Rinnenkörper 1000mm MEARIN Plus0100. Rinne schwarz**

ohne Gefälle, mit Glasfaser-Verbundstoff Kante und Dichtungsfalz, geeignet für alle Rinnenabdeckungen MEA 100 CLIPFIX, Schlitzaufsätze TSL 100 und TSH 100, zur Realisierung von Wasserspiegelgefälle



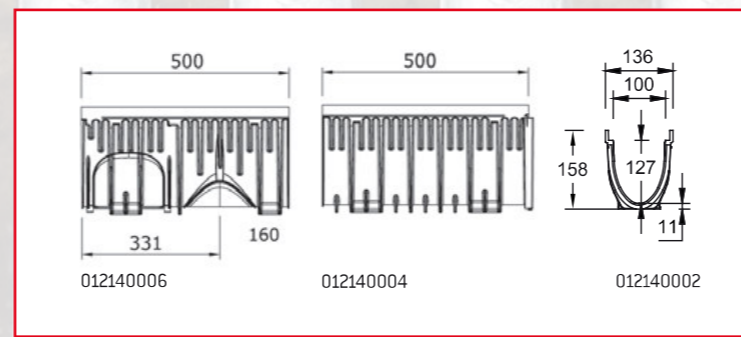
Art.-Nr. 10375059  
**26,50 €**

**Rinnenkörper 1000mm MEARIN Plus0100. Rinne weiß**

ohne Gefälle, mit Glasfaser-Verbundstoff Kante und Dichtungsfalz, geeignet für alle Rinnenabdeckungen MEA 100 CLIPFIX, Schlitzaufsätze TSL 100 und TSH 100, zur Realisierung von Wasserspiegelgefälle



Art.-Nr. 10375027  
**22,50 €**



**Passendes Zubehör für Rinnenkörper 1000mm MEARIN Plus0100. Rinne:**

**Passendes Zubehör für Entwässerungsrinne 100 cm MEAGARD II S:**

**Ablaufset DRAIN/GARD mit Stutzen Ø110mm**

bestehend aus: Stutzen Ø 110 mm, Schmutzfangtopf und Geruchsverschluss



Art.-Nr. 10375096  
**17,50 €**

**Stirnplatte geschlossen MEAGARD II.SE für Rinnenanfang/-ende**



Art.-Nr. 10375100  
**5,90 €**

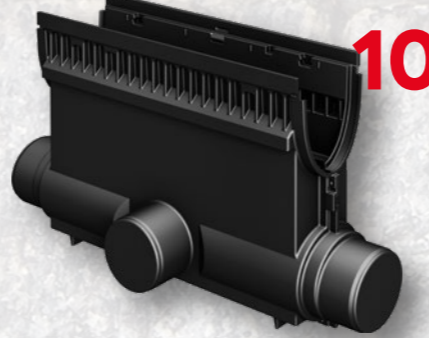
**Stirnplatte m. Rohrst. MEAGARD II.E mit Rohrstützen Ø 110 mm, für Rinnenende**



Art.-Nr. 10375101  
**6,90 €**

**Einlaufkasten für Rohranschluss Ø 110mm schwarz**

ohne Abdeckung, für Rohranschluss Ø 110 mm, mit Schlammeimer



Art.-Nr. 10375091  
**109,00 €**

**Einlaufkasten für Rohranschluss Ø 110mm**

ohne Abdeckung, für Rohranschluss Ø 110 mm, mit Schlammeimer



Art.-Nr. 10375031  
**99,00 €**

**Ablaufset MEARIN Plus 100 schwarz**

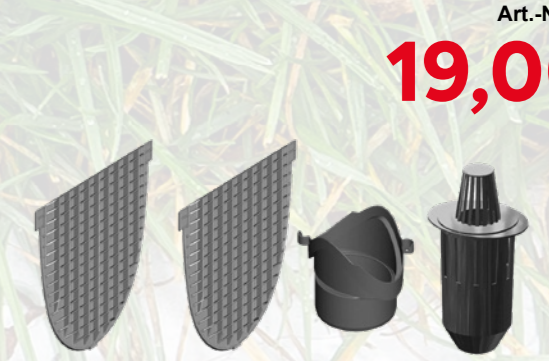
bestehend aus: senkrechten Ablaufstützen Ø 110 mm, Geruchsverschluss und 2 Stirnplatten geschlossen (für Art.-Nr. 10375098)



Art.-Nr. 10375093  
**22,00 €**

**Ablaufset MEARIN Plus 100 weiß**

bestehend aus: senkrechten Ablaufstützen Ø 110 mm, Geruchsverschluss und 2 Stirnplatten geschlossen (für Art.-Nr. 10375098)



Art.-Nr. 10375087  
**19,00 €**

**Adapter für seitlichen MEARIN Plus/Expert 100**

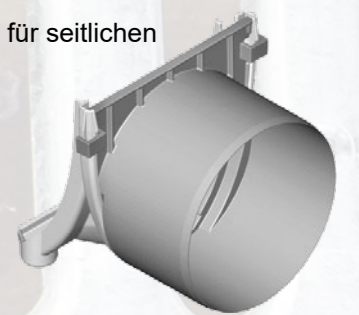
für seitlichen Rinnenanschluss, zu Eck-, T- und Kreuzverbindungen



Art.-Nr. 10375085  
**5,90 €**

**Stirnplatte mit Rohrst. MEARIN Plus/Expert 100.ES**

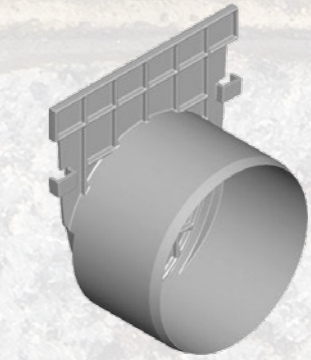
mit Rohrstützen Ø 110 mm, für seitlichen Rohranschluss an Rinne



Art.-Nr. 10375081  
**9,20 €**

**Stirnplatte m. Rohrst. MEARIN Plus/Expert 100.E**

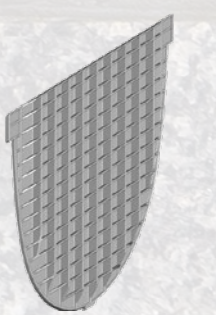
mit Rohrstützen Ø 110 mm, für Rinnenende



Art.-Nr. 10375079  
**6,20 €**

**Stirnplatte geschlossen MEARIN Plus/Expert 100.SE**

für Rinnenanfang/-ende



Art.-Nr. 10375077  
**5,90 €**

\*Alle Preise zzgl. gesetzlicher MwSt., solange der Vorrat reicht, Angebote freibleibend, Preisirrtümer und Druckfehler vorbehalten. Bei jeder Anlieferung (ohne Stahlartikel) wird ein Transportkosten-Zuschlag je Abladestelle in Höhe von 1,5 % (maximal 7,50 €) vom Lieferwert berechnet.